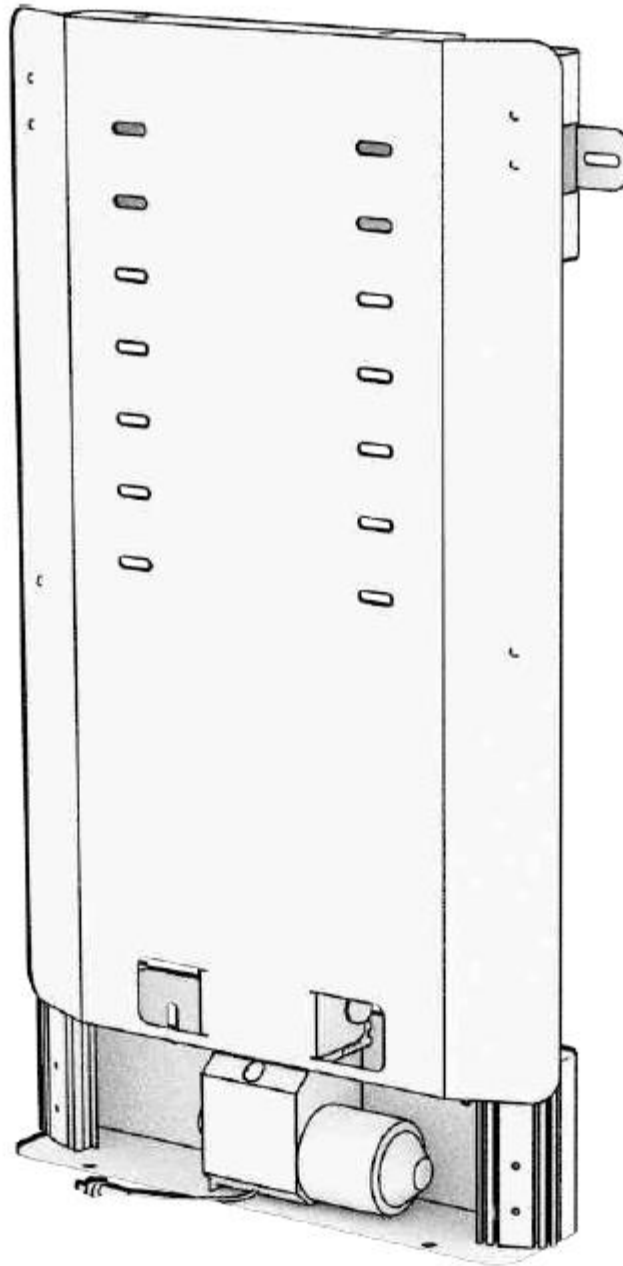
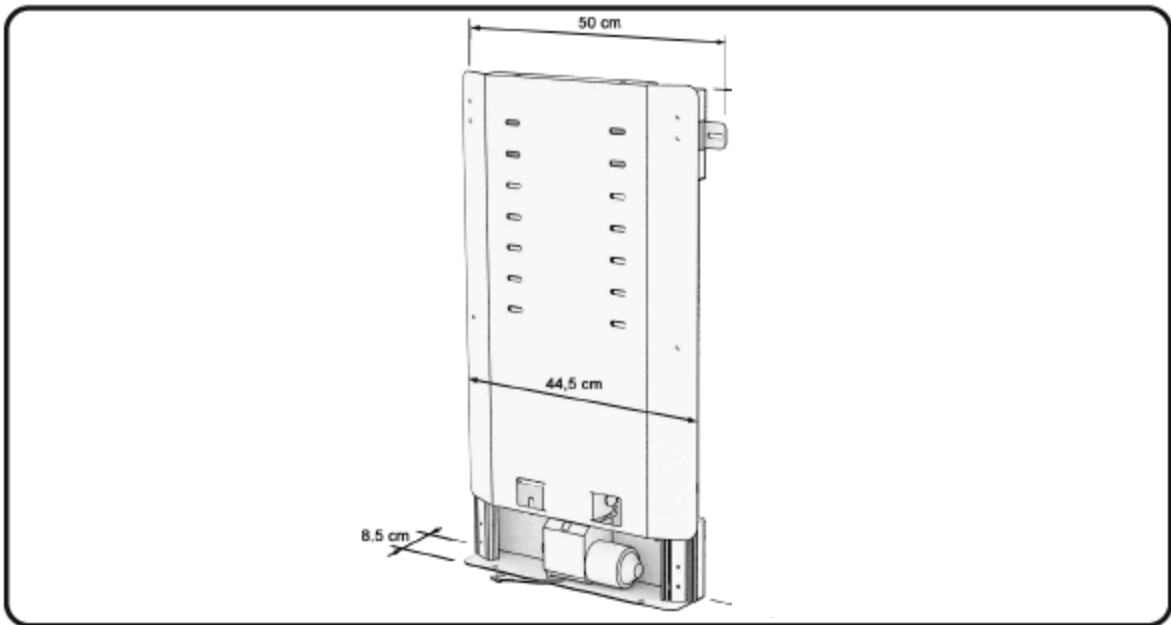
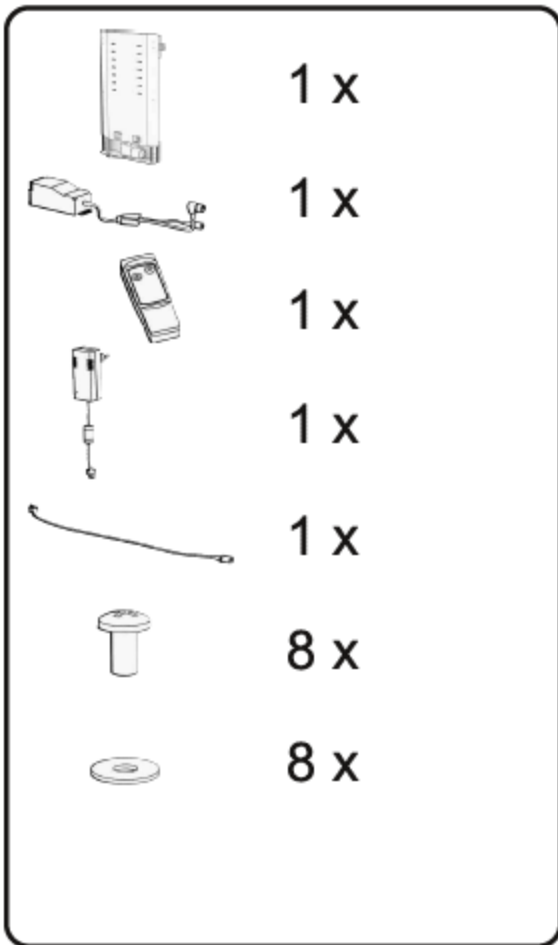
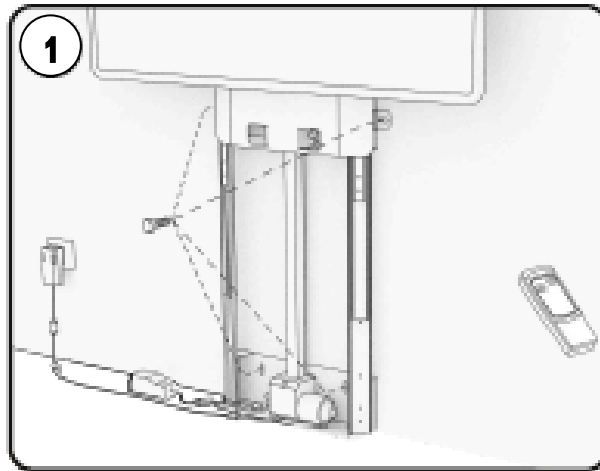


TV Lift

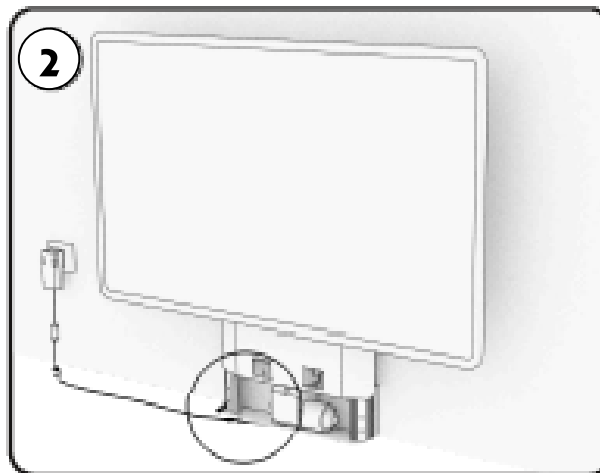


ATTENTIE: *Zorg altijd voor een veilige geleiding van de kabels zodat ze niet bekneld kunnen raken tussen de liftdelen.*

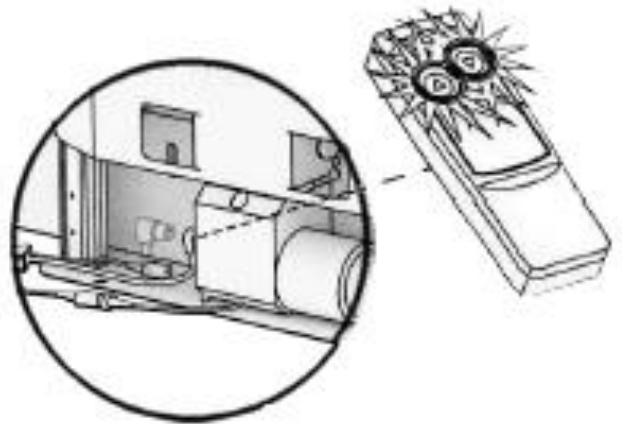
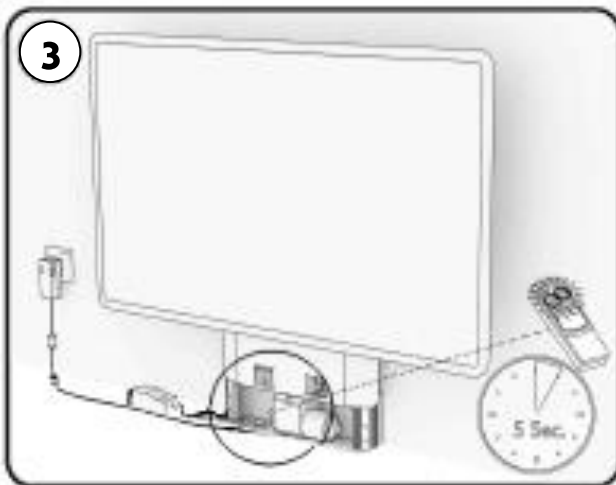




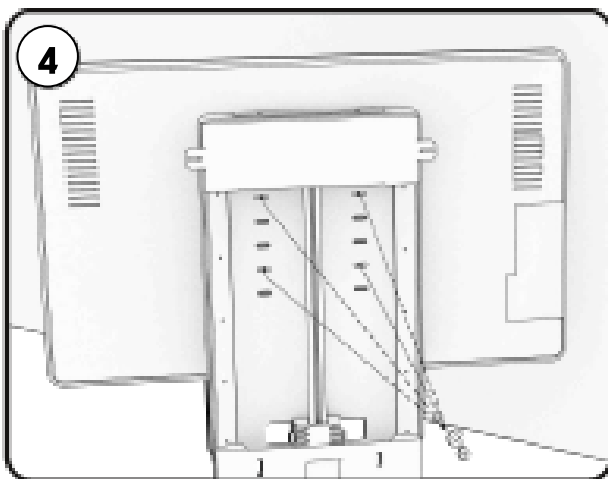
TV-lift monteren in
voetbord met de
schroeven



RF-ontvanger op de TV-
lift aansluiten



Verwijder het pvc-stripje aan de achterzijde van de afstandsbediening. Sluit de TV-lift aan op het net. Druk binnen 5 seconden de 2 knoppen op de afstandsbediening tegelijk in. Hierna beweegt de TV-plaat 2x op en neer. Na een lange piep is de TV-lift klaar voor gebruik.



Plaats de TV-plaat in de hoogste stand. Daarna kan de TV gemonteerd worden.

ATTENTIE: Zorg altijd voor een veilige geleiding van de kabels zodat ze niet bekneld kunnen raken tussen de liftdelen.